

Crosswise Şok Soğutucu ve Dondurucular

Şok Soğutucu & Dondurucu Crosswise - 15 kg 5GN 1/1 (R290)

SIRA # _____

MODEL # _____

ADI # _____

SIS # _____

AIA # _____



725518 (ECBCFA015SE)

Şok Soğutucu & Dondurucu kapasite 5GN1/1,15 kg (6 GN 1/1 Konveksiyon Fırın ile uyumlu) - R290

Özellikler

Sıra No.

Şok soğutucu/dondurucu, dijital sıcaklık ve zaman göstergelidir. 5 GN 1/1 veya 600x400 mm tepsi (yükseklik = 65 mm) kapasitelidir. Yük kapasitesi: soğutma 15 kg, dondurma 5 kg. Gıda probu takıldığında otomatik algılama. Otomatik ve manuel defrost özelliği. Şok soğutma kalan süre tahmini (A.R.T.E.). Turbo soğutma ve çözündürme fonksiyonları. HACCP ve servis uyarıları, veri kayıt özelliği ile. Bağlantıya hazır (opsiyonel): Cihaz durumuna, istatistiklere, HACCP verilerine ve servis uyarılarına uzaktan erişim imkanı. Çalışma hava sıcaklığı: +10/-34°C. Tek sensörlü gıda probu. Ana parçalar 304 AISI paslanmaz çelikten üretilmiştir. İç kısımda yuvarlatılmış köşeler ve drenaj hattı. Paslanmaya karşı korumalı evaporatör. Performans +40°C ortam sıcaklığında garanti edilmiştir. Siklopentan izolasyon (HCFC, CFC ve HFC içermez). R290 soğutucu gaz (HCFC ve CFC içermez). Dahili soğutma ünitesi.

Ana Özellikler

- Şok soğutma çevrimi: 15 kg, 90 dakikadan daha kısa sürede 90°C'den 3°C'ye.
- Dondurma döngüsü: 5 kg 90°C'den -34°C'ye kadar.
- Her döngü sonunda enerji tasarrufu sağlamak ve hedef sıcaklığı korumak için otomatik olarak aktifleşen, soğutma için +3 °C veya dondurma için -20 °C sıcaklığında bekletme özelliği (manuel aktivasyon da mümkündür).
- Otomatik önceden ayarlanmış döngülerle soğutma döngüsü:
 - Yumuşak Soğutma: Hassas yiyecekler ve küçük porsiyonlar için idealdir.
 - Sert Soğutma: Katı yiyecekler ve bütün parçalar için uygundur.
- Turbo soğutma: Şok Soğutucu, istenen sıcaklıkta sürekli çalışır; sürekli üretim için idealdir.
- Çözdürme döngüsü, yiyeceklerin kontrollü ve güvenli bir ortamda çözülmesi için idealdir.
- Çok amaçlı iç yapı, gastronom kaplar, fırın tepsileri veya dondurma kapları için uygundur.
- Turbo soğutma ve çözündürme programlarında iç hacim sıcaklığını değiştirme imkanı.
- Yapay zeka teknikleri (ARTE) ile prob kontrollü döngüler için kalan süre tahmini, böylece aktivitelerin daha kolay planlanmasını sağlar.
- Tek sensörlü iç sıcaklık probu standart olarak sunulmaktadır.
- Dahili HACCP izleme özelliğine sahiptir.
- Performans +40°C ortam sıcaklığında garanti edilir (İklim sınıfı 5).
- Otomatik ve manuel defrost.
- Talep üzerine temin edilebilen 3 noktalı çekirdek prob (opsiyonel).

Konstrüksiyon

- IP21 koruma sınıfı.
- Su bağlantısı gerekmez.
- Evaporatöre temizlik için erişim sağlayan menteşeli salınımlı fan paneli.
- Atık su gider borusuna bağlanabilir, ancak isteğe bağlı atık su kabında da toplanabilir.
- Dahili soğutma ünitesi.
- Ana bileşenler AISI 304 paslanmaz çeliktir.
- Pas önleyici korumaya sahip evaporatör.
- Otomatik ısıtılabilir kapı çerçevesi.
- Kapı yönü yerinde değiştirilebilir.
- Kötü kokuların oluşmasını önlemek için kapının açık tutulmasını sağlayan kapı stoperi (tercihe göre kapı menteşesine uygun olarak sahada monte edilebilen kit mevcuttur).

Kullanıcı Arayüzü ve Veri Yönetimi

- Kontrol ünitesi; zaman, çekirdek sıcaklığı, döngü geri sayımı, alarmlar ve servis bilgilerini okumak için iki büyük ekran sağlar.
- Bağlantıya hazır yapı sayesinde, bağlı cihazlara uzaktan gerçek zamanlı erişim ve HACCP takibi mümkündür (opsiyonel aksesuar gerektirir).

Onay: _____

Sürdürülebilirlik



- Yüksek yoğunluklu poliüretan izolasyon, 60 mm kalınlık, HCFC içermez.

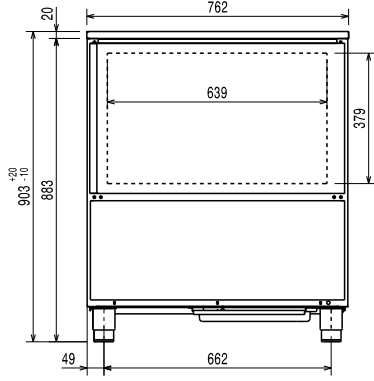
Dahil Aksesuarlar

- 1 Şok soğutucu-dondurucular için 1 PNC 880213 sensörlü tekli sonda

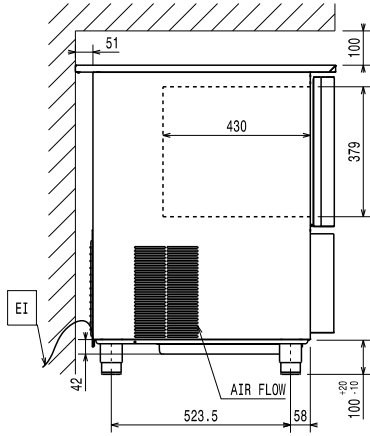
Opsiyonel Aksesuarlar

- Şok soğutucu-dondurucular için 1 sensörlü tekli sonda PNC 880213
- Şok soğutucu/dondurucular (15-25kg) için 4 adet ayak kiti, enine model, y=100mm PNC 881295
- Şok soğutucu/dondurucular (15-25kg) için 4 adet tekerlek kiti, enine model, y=100mm PNC 881296
- 1 çift GN1/1 paslanmaz çelik ızgara raf PNC 921101
- 1 çift GN1/1 paslanmaz çelik (AISI 304) ızgara raf PNC 922017
- AISI 304 paslanmaz çelik ızgara GN 1/1 PNC 922062
- AISI 304 paslanmaz çelik unlu mamül/pastacılık ızgarası, 400x600mm PNC 922264
- Şok soğutucu/dondurucular için IoT modülü - Crosswise (Enine) model PNC 922419
- POE Anahtarı PNC 922432
- Bağlantı yönlendiricisi (WiFi ve LAN) PNC 922435

Ön

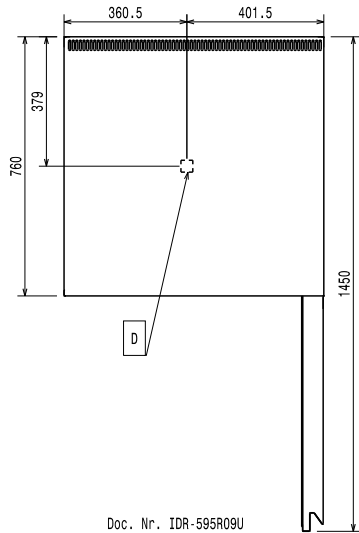


Yan



EI = Elektrik bağlantısı

Üst


Elektrik:

Circuit breaker required

Voltaj: 220-240 V/1 ph/50 Hz

Elektrik gücü max: 1 kW

Montaj:

Clearance: 5 cm on sides and back.

Please see and follow detailed installation instructions provided with the unit

Kapasite:

Izgara sayısı/tipi: 5 (GN 1/1; 600x400)

Evye tipi ve adedi: 4 (360x250x80h)

Temel bilgiler:

Dış boyutlar, Genişlik: 762 mm

Dış boyutlar, Derinlik: 760 mm

Dış boyutlar, Yükseklik: 902 mm

Net ağırlık: 85 kg

Ambalajlı ağırlık: 103 kg

 Ambalajlı hacim: 0.72 m³
Soğutma verileri:

Evaporasyon ısısında soğutma gücü: -10 °C

Min.Çalışma sıcaklığı: 16 °C

Max.çalışma sıcaklığı: 40 °C

Kondenser soğutma tipi: HAVA

Ürün Bilgisi (Komisyon Yönetmeliği EU 2015/1095)

Soğutma Döngü süresi (+65° C den +10°C ye): 104 min

Tam yük kapasitesi (soğutma): 15 kg

Dondurma Döngü Süresi (+65°C den -18°C ye): 260 min

Tam yük kapasitesi (dondurma): 5 kg

Test performed in a test room at 30°C to chill/ freeze (+10° C/-18° C) a full load of 40mm deep trays filled with mashed potatoes evenly distributed up to a height of 35 mm at starting temperature between 65° and 80°C within 120/270min.

Sertifikalar ISO

ISO Standards: ISO 9001; ISO 14001; ISO 45001; ISO 50001

Sürdürülebilirlik

Soğutucu gaz tipi: R290

GWP İndeksi: 3

Soğutma gücü: 1715 W

Soğutucu gaz ağırlığı: 130 g

Enerji tüketimi, döngü (soğutma): 0.1035 kWh/kg

Enerji tüketimi, döngü (dondurma): 0.6353 kWh/kg